



# JTW-LD-GST105B

## 缆式线型感温火灾探测器

### 安装使用说明书(Ver. 1.02, 2019.06)

## 一、概述

JTW-LD-GST105B 缆式线型感温火灾探测器（以下简称探测器）是由 JTW-LD-GST105B 缆式线型感温火灾探测器信号处理单元（以下简称处理单元）、JTW-LD-GST105B 缆式线型感温火灾探测器终端盒（以下简称终端盒）以及 JTW-LD-GST105B 系列感温电缆三部分共同组成。产品安装方便，运行稳定，符合 GB 16280-2014 标准相关要求。本探测器为编码型，可与公司火灾报警控制器配套使用，也可以作为独立式探测器使用。

探测器属于可恢复式缆式线型定温火灾探测器，可以有效保护以下对象：

1. 电缆设施：电缆隧道、电缆竖井、电缆夹层、电缆桥架等；
2. 电力设施：配电装置、开关设备、变压器、电抗器等
3. 油品、气体：液压站、润滑油库、油罐、气罐、燃油锅炉、燃气锅炉、喷漆房等；
4. 皮带传输设施：运煤、运料皮带，自动化生产线。

特别适用于电缆隧道内的动力电缆及控制电缆的火警早期预报，可在电厂、钢厂、化工厂等场所使用。

## 二、特点

1. 结构稳定可靠，抗拉性强，抗震动性强。
2. 抗干扰能力强，采用良好的接地措施、隔离检测以及软件抗干扰技术，可应用于强电磁场干扰的场所。
3. 通过无极性二总线，可以有效的将探测器的火警、故障状态上传给控制器。
4. 电子编码方式，工程调试简便可靠。
5. 处理单元外壳采用背板式安装，安装快捷方便。

## 三、技术特性

1. 探测器类别：缆式、定温、可恢复式、探测型
2. 总线模式处理单元工作电压：  
总线电压：脉动 24V      允许范围：16V~28V  
电源电压：DC24V      允许范围：DC20V~DC28V
3. 总线模式处理单元工作电流：  
总线：监视电流 $\leq 0.5\text{mA}$       报警电流 $\leq 0.5\text{mA}$   
电源：监视电流 $\leq 15\text{mA}$       报警电流 $\leq 26\text{mA}$
4. 独立模式处理单元工作电压：  
电源电压：DC24V      允许范围：DC20V~DC28V
5. 独立模式处理单元工作电流：  
电源：监视电流 $\leq 15\text{mA}$       报警电流 $\leq 26\text{mA}$
6. 报警温度：105℃
7. 状态指示：正常运行：绿色指示灯闪亮（控制器总线、24V 电源同时供电，3 秒左右闪亮一次）  
正常运行：绿色指示灯 20 秒左右闪亮，稳定后常亮（24V 电源独立供电）  
火警      ：红色指示灯常亮  
故障      ：黄色指示灯常亮
8. 编码方式：电子编码方式，编码范围可在 1~242 之间任意设定

9. 线制：四线制，与控制器采用无极性信号二总线连接，与电源线采用无极性二线制连接
10. 使用环境：  
    温    度：-10℃~+70℃  
    相对湿度≤95%，不凝露
11. 外形尺寸：  
    处理单元外形尺寸：180mm×125mm×55.5mm  
    终端盒外形尺寸：83mm×81mm×56mm
12. 外壳防护等级：IP65
13. 使用长度：≤150m
14. 处理单元安装方式：背板式安装
15. 执行标准：GB 16280-2014

#### 四、结构特征与工作原理

1. 探测器的处理单元和终端盒外形示意图如图1图2所示（单位：mm）。

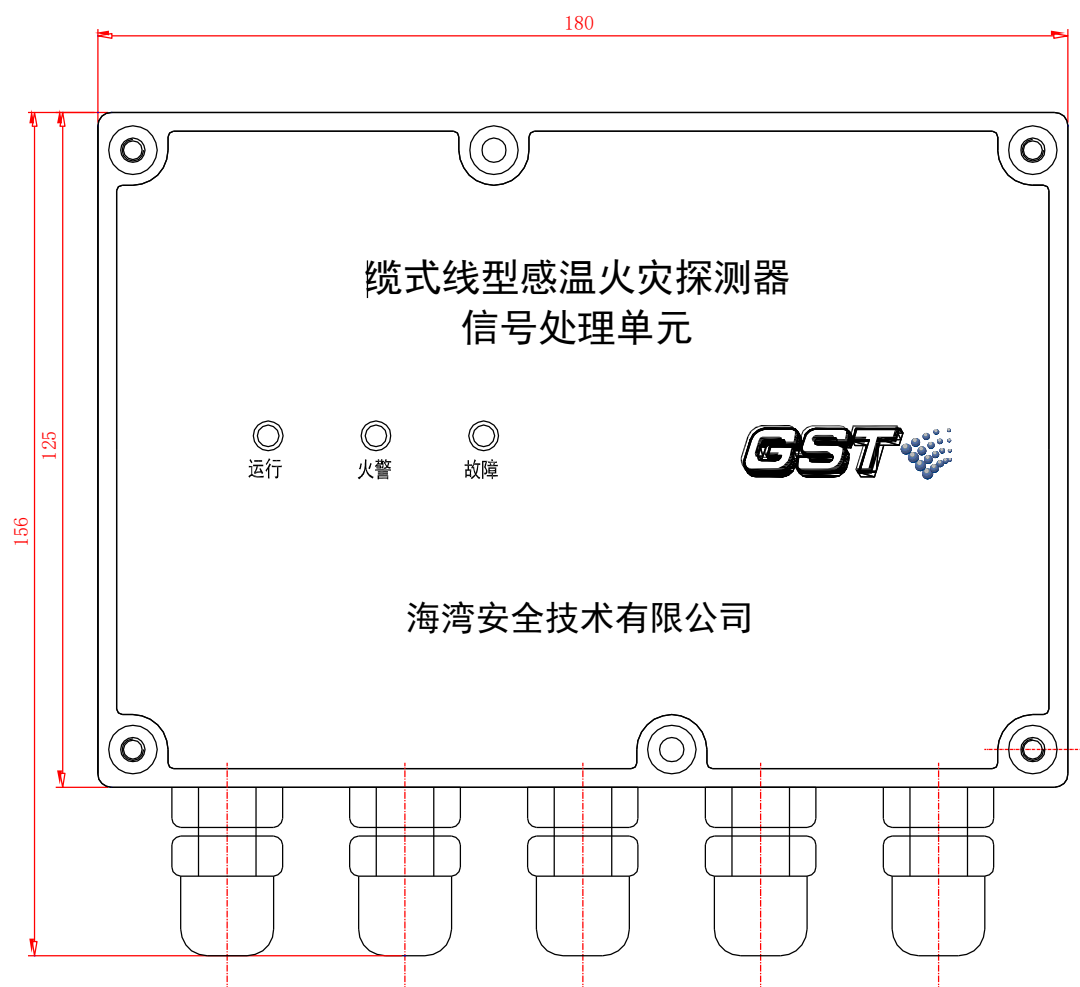


图1 处理单元外形示意图

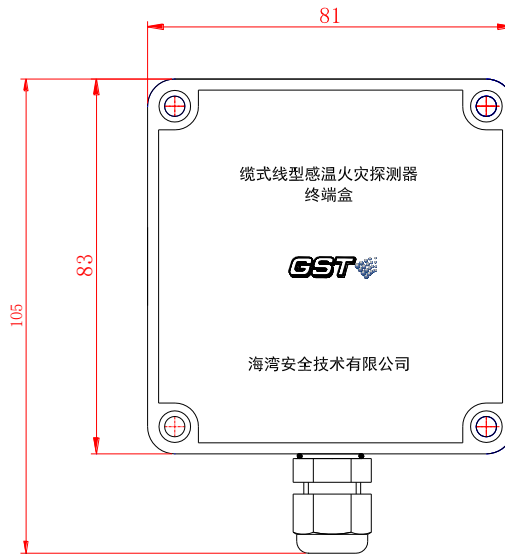


图2 终端盒外形示意图

## 2. 工作原理

处理单元内置单片机，采用电子编码，可将探测器接入火灾报警系统信号二总线。感温电缆的首端与处理单元连接，末端与终端盒连接，处理单元也可以通过 24V 电源单独供电，配合感温电缆及终端盒作为独立式探测器使用。

JTW-LD-GST105B 系列感温电缆的工作原理源于著名的“热电势”的物理现象，感温电缆的结构即根据此物理现象 NTC 的特征来监控温度和实现火灾报警，其中包括内导体、绝缘层和外护套层。当环境温度升高时，电缆的绝缘电阻下降，电缆中通过的监视电流增大，调制器通过此电流变化对温度进行计算，火警时发出报警信号。

终端盒为探测器的专用附件，接于整条感温电缆的末端，无需接入火灾报警控制器。终端盒上带有感温电缆火警测试装置和故障测试装置，便于工程调试时模拟测试探测器的报警性能。

## 五、安装与布线

**警告：安装设备之前，请切断回路的电源并确认全部安装牢靠，且每一个连接线准确无误。**

1. 安装前应首先检查报警器外壳是否完好无损，标识是否齐全。
2. 处理单元壁挂方式：用两只塑料胀管木螺钉组  $\Phi 6 \times 30GB/T 951 3.5$  将产品固定在墙壁上，安装示意图如下图 3：

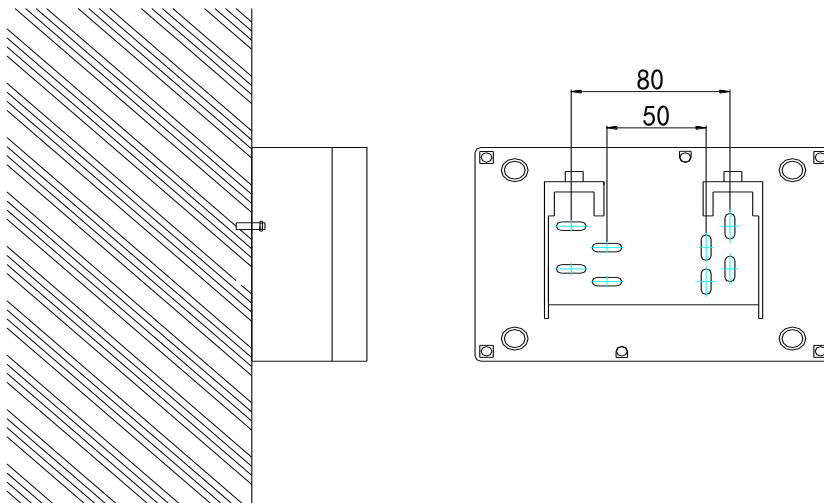


图3 处理单元安装孔示意图

### 3. 处理单元端子说明:

D1、D2: 接 DC24V, 无极性。

Z1、Z2: 接控制器两总线, 无极性。

DL1、DL2、DL3: 接感温电缆, DL1 接感温电缆红色线, DL2 接感温电缆黑色线。

NC1、COM1、NO1: 故障输出, COM1 为公共端, NC1 为常闭端, NO1 为常开端。

NC2、COM2、NO2: 火警输出, COM2 为公共端, NC2 为常闭端, NO2 为常开端。

运行状态: NC1、COM1 断开, COM1、NO1 闭合, NC2、COM2 闭合, COM2、NO2 断开。

火警状态: NC1、COM1 断开, COM1、NO1 闭合, NC2、COM2 断开, COM2、NO2 闭合。

故障状态: NC1、COM1 闭合, COM1、NO1 断开, NC2、COM2 闭合, COM2、NO2 断开。

### 4. 终端盒端子说明:

DL1、DL2: 接感温电缆, DL1 接感温电缆红色线, DL2 接感温电缆黑色线。

5. 布线要求: Z1、Z2 采用截面积 $\geq 1.0\text{mm}^2$ 的 RVS 双绞线; 电源线 D1、D2 采用截面积 $\geq 1.5\text{mm}^2$ 的 RV 线; NC1、COM1、NO1, NC2、COM2、NO2 采用截面积 $\geq 1.0\text{mm}^2$ 的 RV 线。布线应与动力电缆、高低压配电电缆等不同电压等级的电缆分开布置, 不能布设在同一穿线管或线槽内。

6. 防水接头进线要求: 为达到防护等级, 建议使用  $\phi 4$ - $\phi 8$  直径的护套线。

## 六、测试

**警告: 待全部设备都安装完毕后再接通电源。**

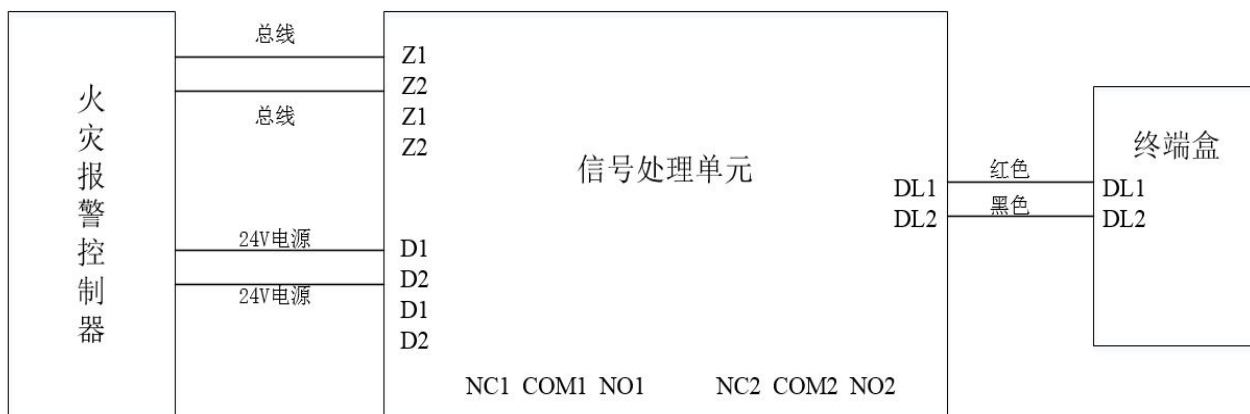
1. 探测器安装结束后必须进行测试, 使用过程中每年至少进行一次测试。
2. 探测器在进行测试之前, 应通知有关管理部门, 系统将进行维护, 会因此而临时停止工作。同时应切断将进行维护的区域或系统的逻辑控制功能, 以免造成不必要的报警联动。
3. 测试: 正常情况下, 短接终端盒的“FAULT TEST”测试插针, 探测器应发出故障信号, 断开短接插针后, 故障信号自动恢复; 短接终端盒的“FIRE TEST”测试插针, 探测器应发出报警信号。
4. 测试完成后, 探测器通过控制器接收复位或重新上电复位, 应通知有关管理部门将系统恢复正常。
5. 在测试过程中不合格的探测器, 应检验其连接线是否正确, 然后再进行测试, 如仍不能通过测试, 则应返回维修。

## 七、使用及操作

**编码操作:** 可利用本公司生产的电子编码器进行现场编码, 编码时将编码器与报警器的总线端子 Z1、Z2 连接, 在待机状态, 输入报警器的地址编码 (1~242), 按下“编码”键, 编码成功后显示“P”, 错误显示“E”, 按“清除”键回到待机状态。

## 八、应用方法

探测器与控制器的总线和电源 DC24V 相连, 实现火灾报警功能。具体连接方法如下图。



## 九、注意事项

1. 缆式线型感温火灾探测器安装前建议进行绝缘电阻测试，感温电缆线芯间绝缘电阻应大于200M 欧姆。
2. 安装时严禁硬性折弯和扭转感温电缆。感温电缆的弯曲半径要大于150mm，并防止护套破损，运输时应妥善包装，避免积压冲击。
3. 建议每年对缆式线型感温火灾探测器进行实体火灾测试，以确保探测器稳定可靠的运行。

**注意：产品仅应被安装在产品安装使用说明书所明示规定的使用环境，不适用于有爆炸性气体或有腐蚀性气体的场所（包括烟草仓库）。产品不可被安装在对设备有特殊认证要求的环境或场所（包括但不限于爆炸性环境、船舶、飞机、火车、机动车等交通工具）。如有特殊需求，请联系本公司相应销售人员。**

## 海湾安全技术有限公司

地址：河北省秦皇岛开发区长江东道 80 号

电话：0335-8502468

传真：0335-8508942

邮编：066004

全国统一服务电话：400 612 0119

<http://www.gst.com.cn>

E-mail: [gst.qhd@fs.utc.com](mailto:gst.qhd@fs.utc.com)

30311708